



акустические
панели и экраны **PIN-UP**

АКУСТИЧЕСКИЕ ЭКРАНЫ

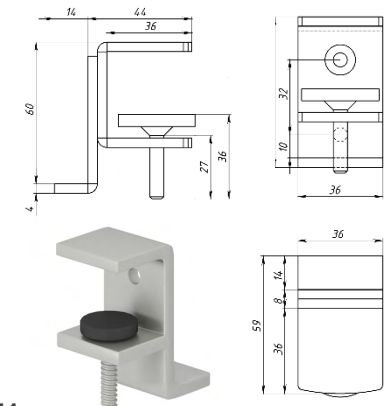
Pin-Up

ТЕХНИЧЕСКИЕ ХАРАКТЕРИСТИКИ:

- конструктивные материалы: OSB-древесные плиты, изготовленные из ориентированной стружки методом горячего прессования. Связующим компонентом в составе является феноло-мочевинно- формальдегидная смола. Предназначена для каркасного изготовления конструктивных элементов мебели. Плиты влагостойчивы и трудновоспламеняемы.
- наполнитель: химически сшитый полиэтилен (Penolon). Материал обладает высокими звукоизоляционными свойствами и устойчивостью на разрыв.

МОНТАЖ:

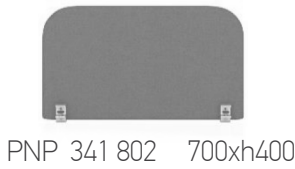
Установка экранов производится мебельными струбцинами, которые идут в комплекте



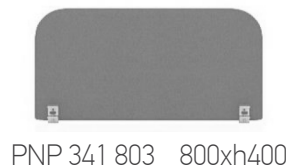
ВОЗМОЖНЫЕ КОМБИНАЦИИ



PNP 341 801 600xh400



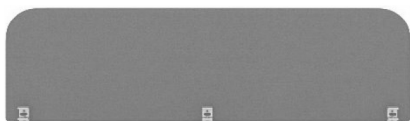
PNP 341 802 700xh400



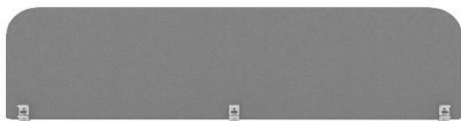
PNP 341 803 800xh400



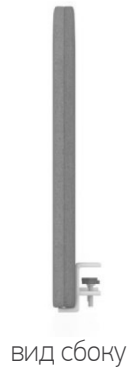
PNP 341 804 1200xh400



PNP 341 805 1400xh400



PNP 341 806 1600xh400



вид сбоку



PNP 341 811 600xh600



PNP 341 812 700xh600



PNP 341 813 800xh600



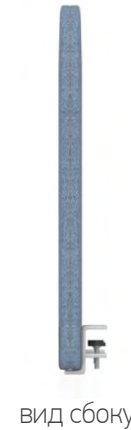
PNP 341 814 1200xh600



PNP 341 815 1400xh600



PNP 341 816 1600xh600



вид сбоку

АКУСТИЧЕСКИЕ ПАНЕЛИ Pin-Up

ТЕХНИЧЕСКИЕ ХАРАКТЕРИСТИКИ:

- конструктивные материалы: OSB-древесные плиты, изготовленные из ориентированной стружки методом горячего прессования. Связующим компонентом в составе является феноло-мочевинно- формальдегидная смола. Предназначена для каркасного изготовления конструктивных элементов мебели. Плиты влагостойчивы и трудновоспламеняемы.
- наполнитель: химически сшитый полиэтилен (Penolon). Материал обладает высокими звукоизоляционными свойствами и устойчивостью на разрыв.
- каркасная опора из металлического профиля 4x80, порошковая окраска, основной цвет RAL 9011 черный графит. Цвета под заказ: антрацит RAL 7024, белый RAL 9010.

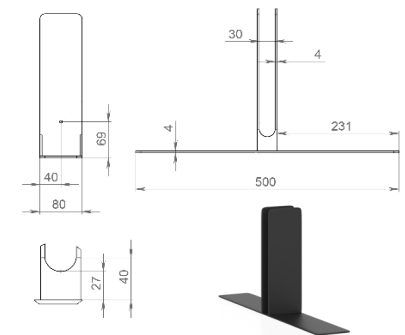


ВОЗМОЖНЫЕ КОМБИНАЦИИ



МОНТАЖ:

Установка панелей производится на стационарные опоры, которые идут в комплекте.



ХАРАКТЕРИСТИКИ ОБИВОЧНЫХ МАТЕРИАЛОВ

Pin-Up

ЭКОКОЖА:

EUROLINE – это инновационный материал способный гарантировать исключительные эстетические характеристики, технические и тактильные ощущения. Влага и воздухопроницаемость обеспечивают максимальный комфорт, светостойкость, сопротивляемость царапинам.

Состав: поверхность: 100% ПУ, основа, 75% полиэстер, 25% хлопок; плотность – 400 (гр/м²) +/-10%; толщина - 0,9 мм.

Стойкость к истиранию (Martindale Test) – 102 400 циклов.

РОГОЖКА:

BRAVO – новая коллекция недорогих рогожек с превосходными потребительскими и эксплуатационными свойствами.

Обладает следующими преимуществами:

- не требует подбора при выкройке,
- дашыщий материал,
- возможна профессиональная химчистка.

Актуальная разнообразная цветовая гамма прекрасно подойдет под любой стиль мебели.

Состав: полиэстер 100%.

Стойкость к ситиранию (Martindale Test) – 25 000 циклов.

SCANDINAVIA – коллекция однотонных жаккардов.

Scandinavia – дань скандинавской моде, это мебельный бестселлер с нордическим характером. Благородные оттенки серого, бежевого и коричневого подчеркнут индивидуальность современных интерьеров, которым свойственна натуральность. Стильные жаккарды из коллекции Scandinavia универсальны в применении и украсят любые формы мягкой мебели.

Назначение – повседневное использование.

Материал – ткани Жаккард.

Состав – полиэстер 100%.

Стойкость к истиранию (Martindale Test) – 50 000 циклов.

TWIST – коллекция однотонных тканей. Современное полотно, относится к текстильным тканям нового поколения. Производится из ультратонких волокон, может состоять как из хлопка, так и из полиэстера, получила широкое применение как материал для обивки мебели, выглядит очень элегантно и добротно, прочна и проста в уходе. Микрофибра напоминающая шерсть. Ткань отлично подойдет для любой мягкой мебели. По своим характеристикам и практичности ткань действительно уникальна:

- прочность и долговечность в любых условиях; абсолютная экологичность;
- обладает противогрибковым эффектом;
- высокая гигроскопичность;
- устойчивость к ультрафиолету;
- прочная на разрыв, не образует зацепок.

Состав: 100% полиэстер; плотность (гр/м²) – 330.

Стойкость к истиранию (Martindale Test) – 25 000 циклов.

Возможно изготовление в других обивочных материалах и цветах.