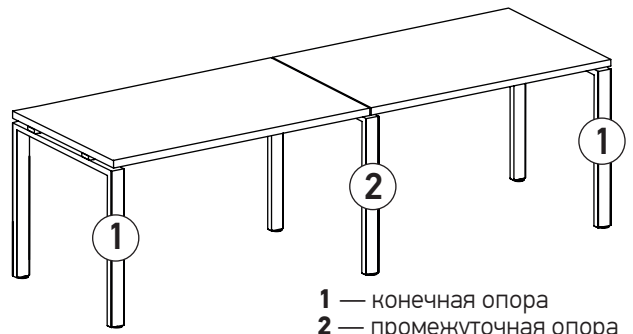


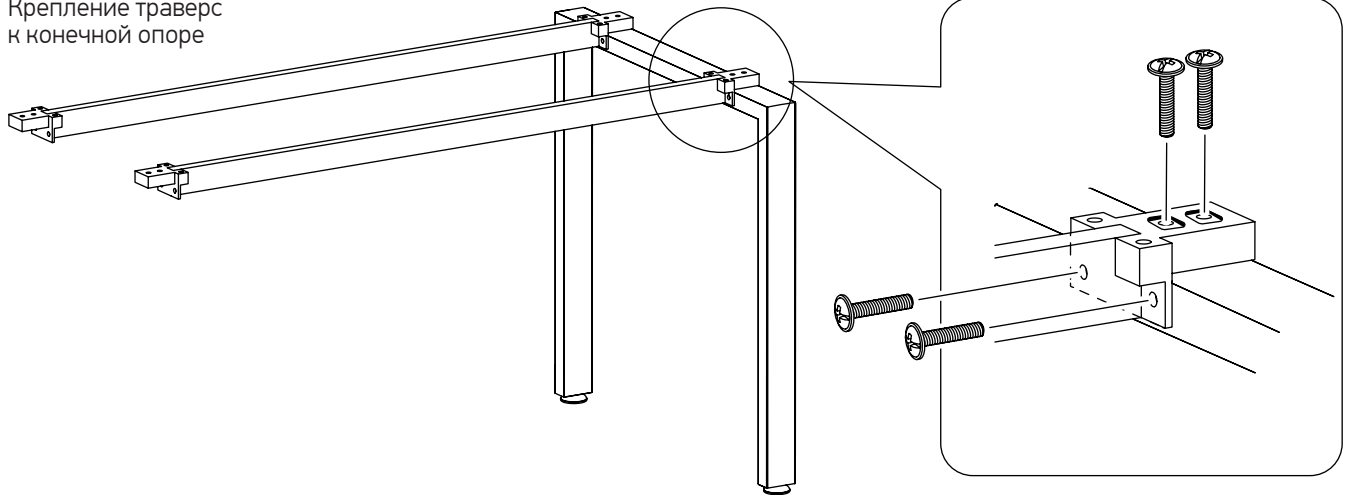
TREND METAL

Универсальная схема сборки столов, удлинителей и бенч-систем

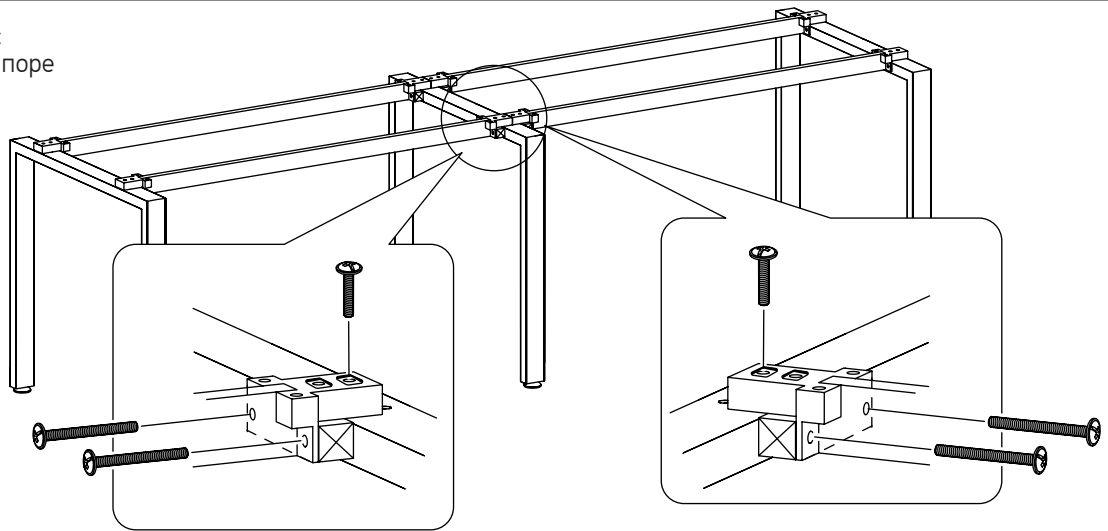
Прежде, чем полностью затягивать винты каркаса, убедитесь, что отверстия на столешнице совпадают с отверстиями на траверсах.



Крепление траверс к конечной опоре



Крепление траверс к промежуточной опоре



Крепление столешницы к опорам

