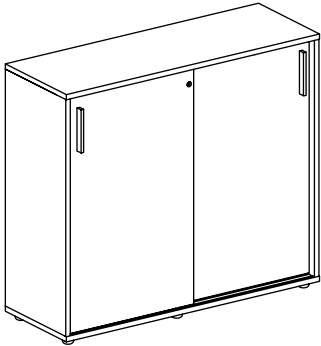


TREND

Тумба
с раздвижными
фасадами
TRD 296 348
TRD 296 349



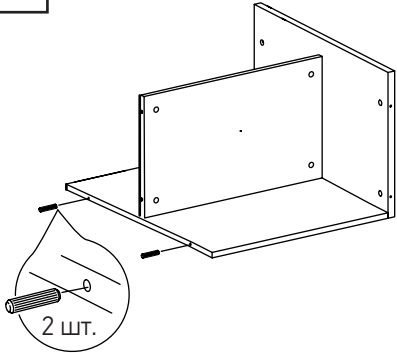
				Фурнитура		
№	Наименование	Размеры	Кол-во			
1	Бок	679x426x22	2	20 шт.	20 шт.	8 шт.
2	Перегородка	679x373x22	1			
3	Горизонт	580/700/x355x16	4	6 шт.	12 шт.	1 шт.
4	Топ верх	1230/1470x430x22	1			
5	Топ низ	1230/1470x430x22	1			
6	Фасад левый	671x602/722x16	1			
7	Фасад правый	671x602/722x16	1			
8	Задняя стенка	679x580/700x16	2	2 шт.	2 шт.	2 шт.

ВНИМАНИЕ! Предприятие-изготовитель оставляет за собой право вносить изменения в конструкцию и применять фурнитуру, отличающуюся от указанной в схеме сборки, но не ведущие к ухудшению качества и кардинальному изменению внешнего вида изделия.

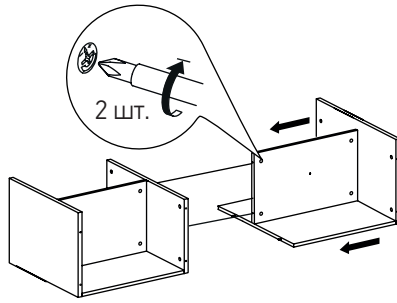
<p>1 Бока</p>	<p>2 Крепление задней стенки к боковине</p>	<p>3 Горизонт</p> <p>x4</p>
<p>4 Крепление горизонта (левая сторона)</p>	<p>5 Перегородка</p>	<p>6 Крепление перегородки (левая сторона)</p>
<p>7 Установка штоков под горизонт</p>	<p>8 Крепление перегородки (правая сторона)</p>	<p>9 Крепление горизонта (правая сторона)</p>

10

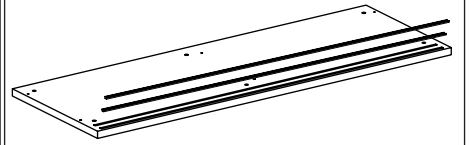
Установка шкантов для крепления задних стенок

**11**

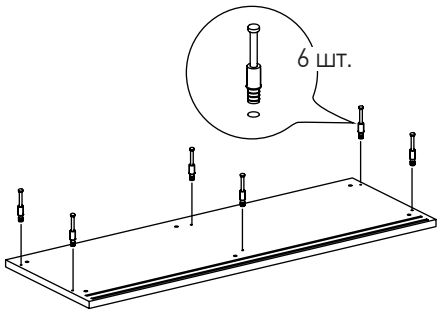
Установка стенки задней

**12**

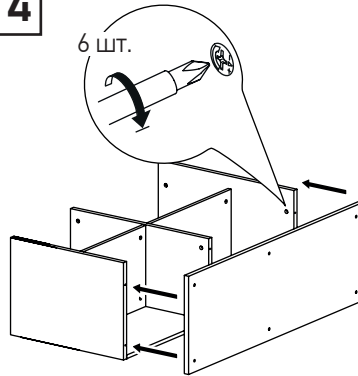
Установка направляющих для дверей на топ нижний

**13**

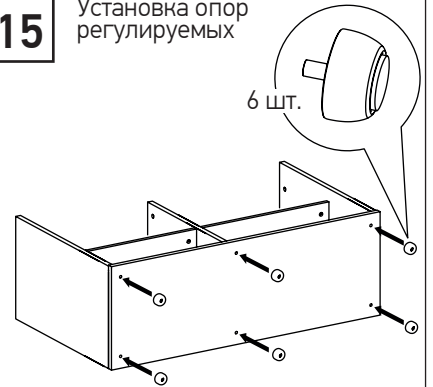
Установка штоков на топ нижний

**14**

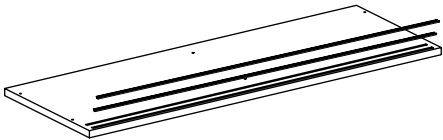
Установка топа нижнего

**15**

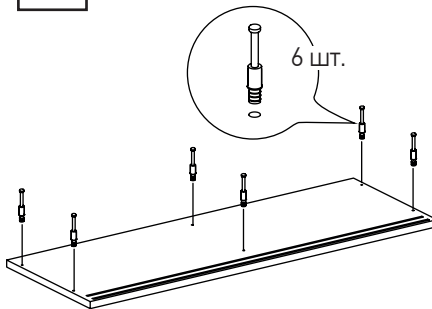
Установка опор регулируемых

**16**

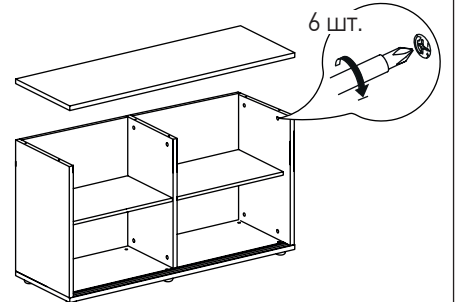
Установка направляющих для дверей на топ верхний

**17**

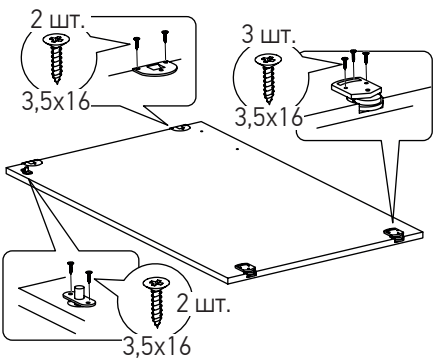
Установка штоков на топ верхний

**18**

Установка топа верхнего

**19**

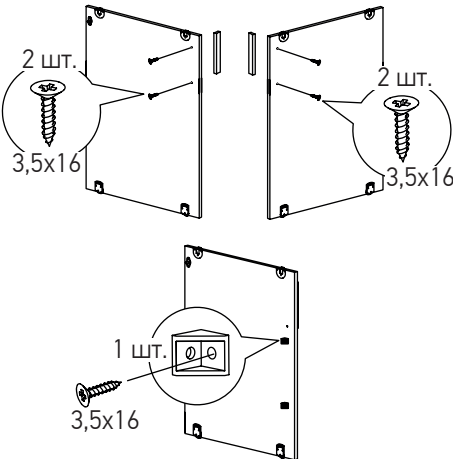
Установка роликов для дверей



Замок устанавливается только на левую дверь x2

20

Крепление ручек и установка уголков

**21**

Установка дверей

